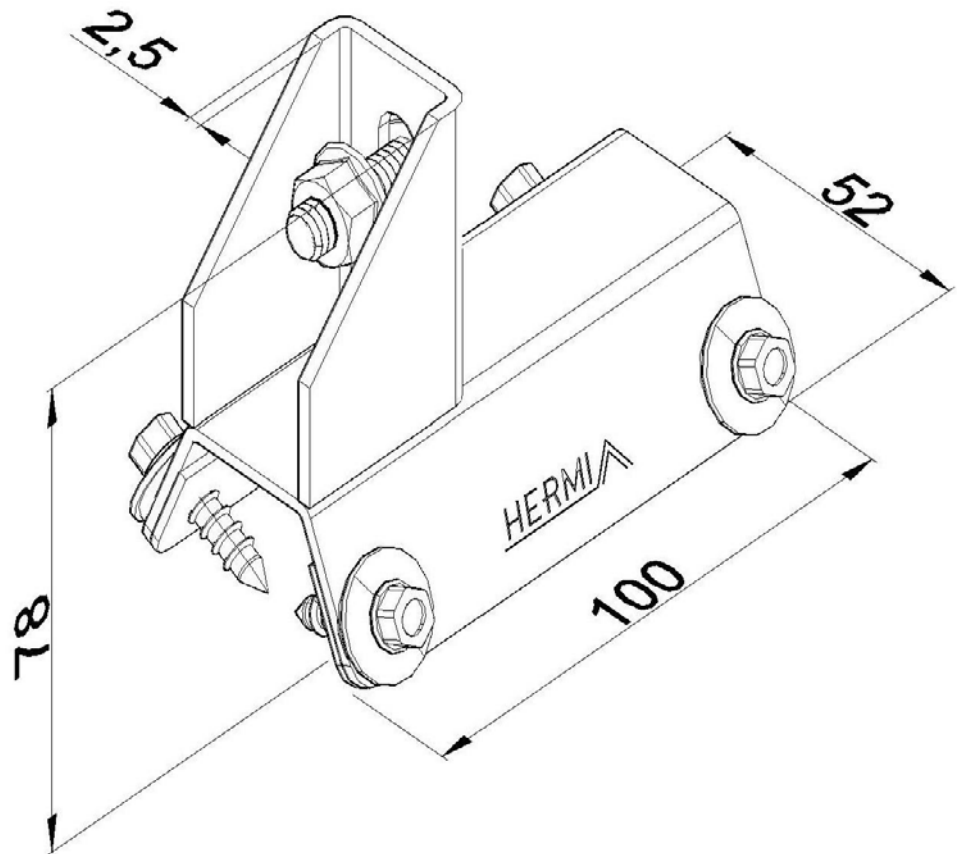


Artikel: SOL - N16 AU

Art.-Nr.: 88000045

Festes Befestigungselement



Maß:	Länge: 100 mm
	Breite: 52 mm
	Höhe: 78 mm
	Blechstärke: 2,5 mm
	Gewicht:
Werkstoff:	Rostfreier Stahl